An exploded view diagram of a fuse and relay holder unit, rendered in white line art on a blue background. The diagram shows the main housing, a fuse holder, a relay holder, and various terminal blocks and connectors. The components are arranged in a perspective view, showing their relative positions and how they fit together.

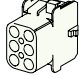
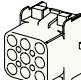

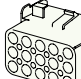


# PORTAFUSIBL - RELE COMPONIBL

Fuse and Relay Holder Units  
Portefusibles/Relais Componibles  
Zusammensetzbare Sicherungen/Relais Halter

<p>DISEGNO DRAWING DESSIN ZEICHNUNG</p>	<p>DESCRIZIONE DESCRIPTION DESCRIPTION BESCHREIBUNG</p>	<p>MATERIALE MATERIAL MATERIEL WERKSTOFF</p>	<p>FISSAGGI E TERMINALI FIXAGES AND TERMINALS FIXAGES ET COSSES BEFESTIGUNG UND KONTAKT.</p>	<p>REF.</p>	<p>PCS</p>
	<p><b>A)</b> <b>Coperchio c/guarnizione</b> Cover with gasket Couvercle avec garniture Deckel mit Dichtung</p> <p><b>B)</b> <b>Portafusibile 16 vie con secondarylock</b> 16 way housing with secondarylock Support 16 voies avec secondarylock 16 polig Sicherungshalter mit secondarylock</p> <p><b>C)</b> <b>Coperchio inferiore</b> Bottom cover Couvercle inférieur Unterer Deckel</p>	<p>PC Trasparente Transparent Transparente Transparent</p> <p>PA 66 GF25 Nero Black Noir Schwarz</p> <p>PA 66 Nero Black Noir Schwarz</p>	<p>03.00856 </p> <p>03.00690 03.00691 </p> <p>UNI F630 BUS-BAR </p> <p>UNI F630 </p> <p>UNI F630 C/CLIP </p> <p>UNI F630 BUS-BAR C/CLIP </p>	<p>03.00670</p> <p>03.00650</p> <p>03.00680</p>	<p>100</p> <p>50</p> <p>50</p>
<p><b>KIT</b></p>	<p><b>KIT A+B+C</b> <b>+ Staffe e Terminali 11.07900</b> Kit A+B+C + Brackets and Terminals 11.07900 Kit A+B+C + Plaques de fixation et Cosses 11.07900 Kit A+B+C + Befestigungfüße u. Kabelschuhe 11.07900</p> <p><b>Senza fusibili</b> Without fuses Sans fusibles Ohne Sicherungen</p>	<p>-</p>	<p>-</p>	<p>01.00655</p>	<p>1 MASTER 16</p>

DISEGNO DRAWING DESSIN ZEICHNUNG	DESCRIZIONE DESCRIPTION DESCRIPTION BESCHREIBUNG	MATERIALE MATERIAL MATERIEL WERKSTOFF	FISSAGGI E TERMINALI FIXINGS AND TERMINALS FIXAGES ET COSSES BEFESTIGUNG UND KONTAKT.	REF.	PCS
	<p><b>A)</b>                      Coperchio c/guarnizione                      Cover with gasket                      Couvercle avec garniture                      Deckel mit Dichtung</p> <p><b>B)</b>                      Portarelè 4 vie con secondarylock                      4 way relay with secondarylock                      Portarelais 4 voies avec secondarylock                      4 polig Relais Halter mit Secondarylock</p> <p><b>C)</b>                      Coperchio inferiore                      Bottom cover                      Couvercle inférieur                      Unterer Deckel</p>	<p>PC                      Trasparente                      Transparent                      Transparente                      Transparent</p> <p>PA 66                      GF25                      Nero                      Black                      Noir                      Schwarz</p> <p>PA 66                      Nero                      Black                      Noir                      Schwarz</p>	<p>03.00856  </p> <p>03.00690  </p> <p>03.00691  </p> <p>FASTON F630                      C/DENTE  </p>	<p>03.00670</p> <p>03.00660</p> <p>03.00680</p>	<p>100</p> <p>50</p> <p>50</p>
<p><b>KIT</b></p>	<p><b>KIT A+B+C</b>                      + Staffe e Terminali 11.01650                      Kit A+B+C                      + Brackets and Terminals 11.01650                      Kit A+B+C                      + Plaques de fixation et Cosses 11.01650                      Kit A+B+C                      + Befestigungfüße u. Kabelschuhe 11.01650</p> <p><b>Senza relé</b>                      Without relay                      Sans relais                      Ohne relais</p>	<p>-</p>	<p>-</p>	<p>01.00665</p>	<p>1                      MASTER                      16</p>

DISEGNO DRAWING DESSIN ZEICHNUNG	DESCRIZIONE DESCRIPTION DESCRIPTION BESCHREIBUNG	MATERIALE MATERIAL MATERIEL WERKSTOFF	FISSAGGI E TERMINALI FIXINGS AND TERMINALS FIXAGES ET COSSES BEFESTIGUNG UND KONTAKT.	REF.	PCS
	<p><b>A)</b>  <b>Coperchio c/guarnizione</b>            Cover with gasket            Couvercle avec garniture            Deckel mit Dichtung</p> <p><b>B)</b>  <b>Porta minirelé 7 vie con secondarylock</b>            7 way minirelays holder with secondarylock            Porte mini relais 7 voies avec secondarylock            7 polig Minirelais Halter mit Secondarylock</p> <p><b>C)</b>  <b>Coperchio inferiore</b>            Bottom cover            Couvercle inférieur            Unterer Deckel</p>	<p><b>PC</b>            Trasparente            Transparent            Transparente            Transparent</p> <p><b>PA 66 GF25</b>            Nero            Black            Noir            Schwarz</p> <p><b>PA 66</b>            Nero            Black            Noir            Schwarz</p>	<p>03.00856   03.00690   03.00691   FASTON F480   FASTON F630</p>	<p>03.00670</p> <p>03.00700</p> <p>03.00680</p>	<p>100</p> <p>100</p> <p>50</p>
<p><b>KIT</b></p>	<p><b>KIT A+B+C</b>            + Staffe e Terminali 17.01940/17.01655            Kit A+B+C            + Brackets and Terminals 17.01940/17.01655            Kit A+B+C            + Plaques de fixation et Cosses            17.01940/17.01655            Kit A+B+C            + Befestigungsfuße u. Kabelschuhe            17.01940/17.01655</p> <p><b>Senza relé</b>            Without relay            Sans relais            Ohne relais</p>	<p>-</p>	<p>-</p>	<p>01.00705</p>	<p>1            MASTER            16</p>

DISEGNO DRAWING DESSIN ZEICHNUNG	DESCRIZIONE DESCRIPTION DESCRIPTION BESCHREIBUNG	MATERIALE MATERIAL MATERIEL WERKSTOFF	FISSAGGI E TERMINALI FIXINGS AND TERMINALS FIXAGES ET COSSES BEFESTIGUNG UND KONTAKT.	REF.	PCS
	Scatola porta connettori "MATE-N-LOCK" "MATE-N-LOCK" connector box Boite porte connecteurs "MATE-N-LOCK" "MATE-N-LOCK" Halter	PA 66 GF30  Nero Black Noir Schwarz	44.26120 6 VIE / WAY   44.26140 9 VIE / WAY   44.26160 12 VIE / WAY 	03.00681	125
			44.26180 15 VIE / WAY   03.00690  03.00691 	03.00683	125
				03.00684	125

**SCHEMA DI MONTAGGIO**

Mounting example - Exemple de montage - Beispiel der Steckmöglichkeiten

