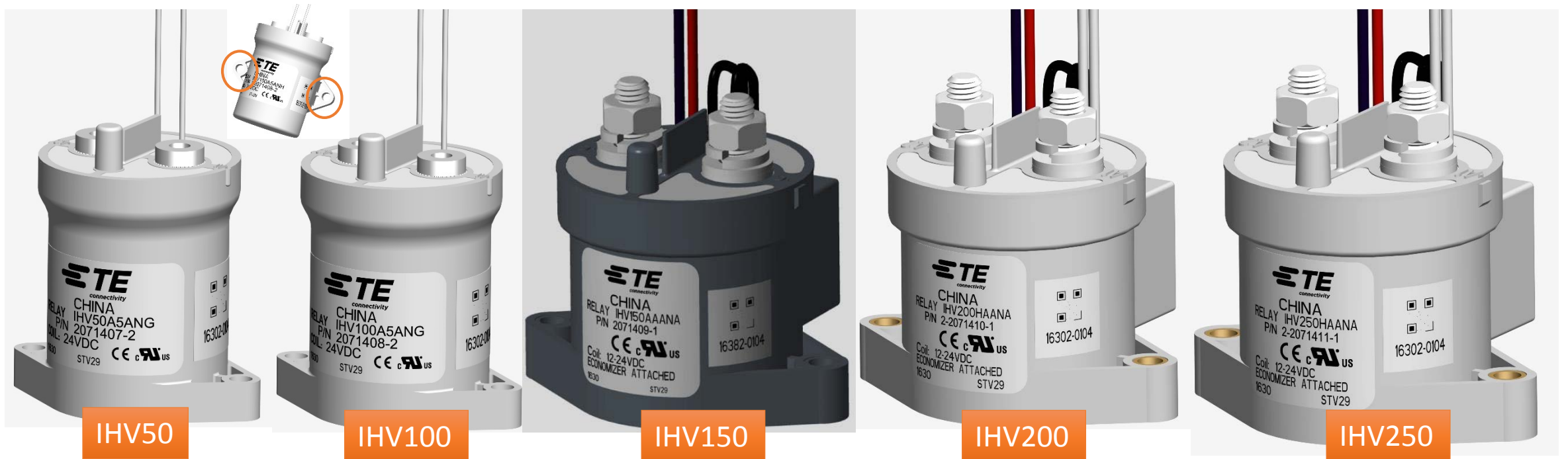


[Industrial , Automation & Control 新製品 レター]

DC High Voltage Relay - IHVシリーズ



TEの新しいDC High Voltage Relay IHVは
Kilovac EV200/LEV100の設計思想を継承し、よりリーズナブル
アプリケーションへの最適化を実現致します。

➤ 特徴

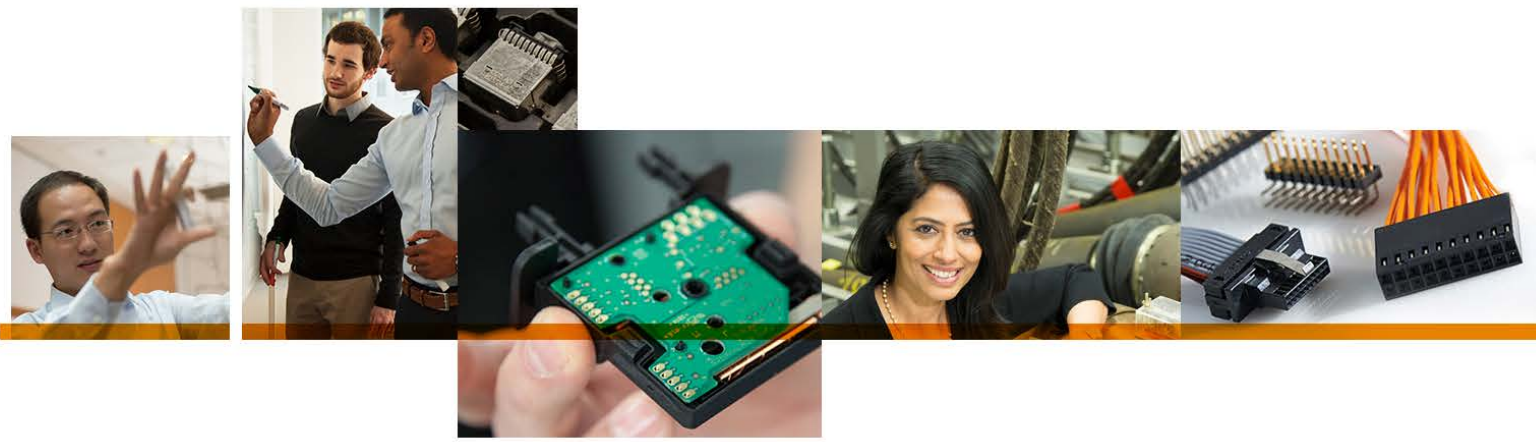
- ハーメチックシール型
- コンタクトチャンバー内に不活性ガス充填、アークブローマグネット
- 最大接点電圧 900VDC
- 接点電流は50A/100A/150A/200A/250Aと

アプリケーションに合わせて選択いただけるよう細分化。

- 内蔵コイルエコノマイザ (IHV150/200/250)
- 全方向取り付け可能
- RoHS Compliant

➤ 適用アプリケーション

- DC充電、ソーラーインバータ、蓄電池システム、高電圧試験装置
- バッテリーパック、産業用電動車両、鉄道車両、モータ制御
- 産業機械の回路保護および安全回路



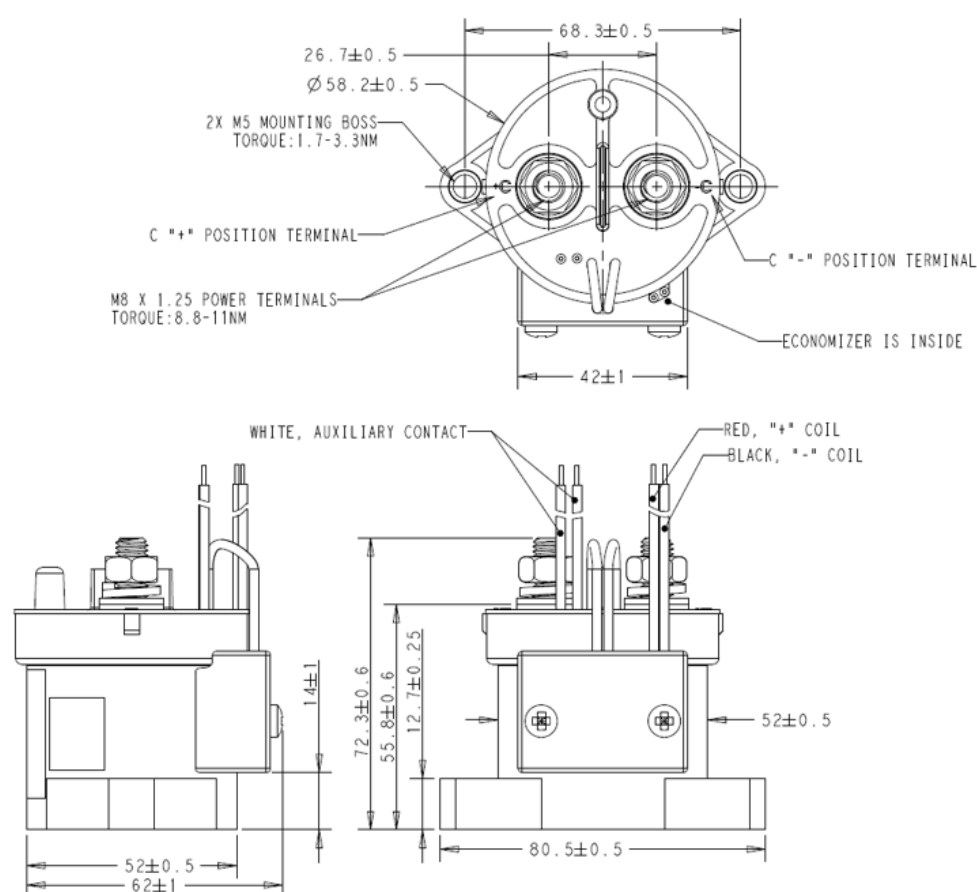
▶ 接点データ

Main Contact Data	IHV50	IHV100	IHV150	IHV200	IHV250
Contact Form	SPST-NO-DM(1 Form X)	←	←	←	←
Switching Voltage(Max)	900VDC	←	←	←	←
Load Current	50A(Continuous)	100A(Continuous)	150A(Continuous)	200A(Continuous)	250A(Continuous)

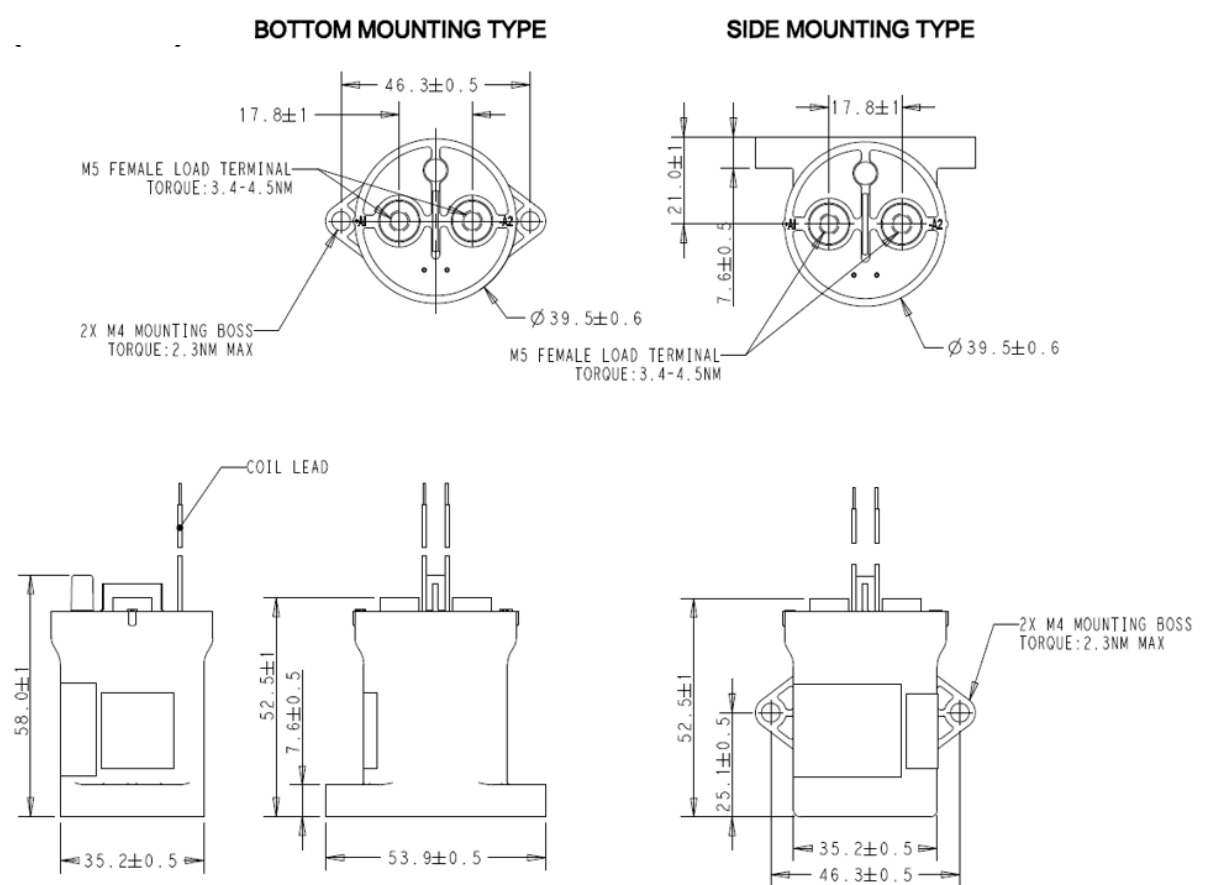
▶ 代表品番

PART NUMBER	PRODUCT NAME	Coil Voltage	AUX.CONTACT	CONTACT CURRENT	MAX CONTACT VOLTAGE	MOUNT	ECONOMIZER
2071407-1	IHV50A4ANG	12VDC	NONE	50 A	900VDC	BOTTOM	NONE
2071407-2	IHV50A5ANG	24VDC	NONE	50 A	900VDC	BOTTOM	NONE
1-2071407-2	IHV50A5ANH	24VDC	NONE	50 A	900VDC	SIDE	NONE
2071408-1	IHV100A4ANG	12VDC	NONE	100 A	900VDC	BOTTOM	NONE
2071408-2	IHV100A5ANG	24VDC	NONE	100 A	900VDC	BOTTOM	NONE
1-2071408-1	IHV100A4ANH	12VDC	NONE	100 A	900VDC	SIDE	NONE
1-2071408-2	IHV100A5ANH	24VDC	NONE	100 A	900VDC	SIDE	NONE
2071409-1	IHV150AAANA	9-36VDC	NONE	150 A	900VDC	BOTTOM	ATTACH
2071410-1	IHV200AAANA	9-36VDC	NONE	200 A	900VDC	BOTTOM	ATTACH
2-2071410-1	IHV200HAANA	9-36VDC	NORMALLY OPEN	200 A	900VDC	BOTTOM	ATTACH
2071411-1	IHV250AAANA	9-36VDC	NONE	250 A	900VDC	BOTTOM	ATTACH

▶ 寸法 [mm]



IHV150/200/250



IHV50/100

詳細データは個別Date Sheetを参照ください